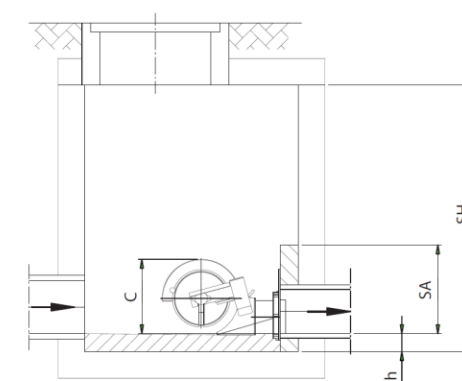
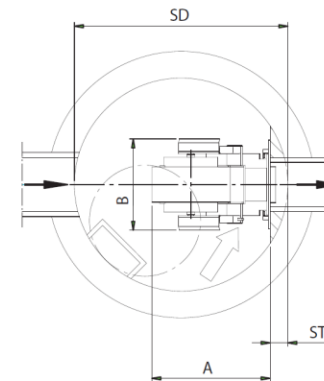
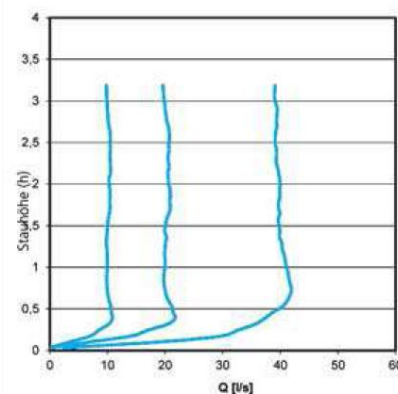




regolatori di portata RPM-R



Tipo	Meccanico	Idraulico	Elettromeccanico	Sfioro
Fognatura	Mista	Bianca		
Principio di misura	Battente a monte	Risalto a valle	Diretto della portata	Luce tarata
Installazione	Immersa a monte	Camera umida a valle	A secco	
Portata regolata	Fissa	Variabile in campo		
Disintasamento	NO	Manuale	Automatico	
Taratura	Calcolo idraulico	Modellazione	Su banco di prova	Da software

Funzionamento

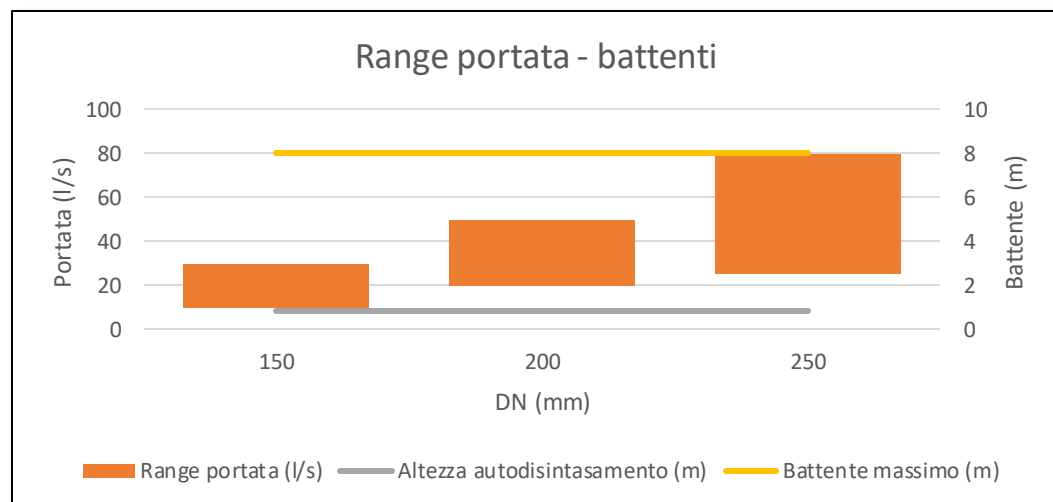
- In tempo secco la luce di passaggio è completamente aperta.
- In tempo di pioggia un galleggiante integrato nel rotore girevole semicircolare esegue la scansione continua del livello dell'acqua. La sezione di passaggio varia in base alla forza prodotta dal galleggiante garantendo la costanza in ogni momento della portata scaricata (linea verticale Q / h).
- Il rotore orientabile cede a qualsiasi intasamento in breve tempo in modo da far passare i corpi che potrebbero ostruire la sezione trasversale.

Caratteristiche

- Ingombro ridotto.
- Possibilità di regolare alti battenti idrici indipendentemente dall'escursione effettiva del galleggiante.
- Possibilità di variare la portata di regolazione in campo.
- Precisione: $\pm 12\%$.
- Curva caratteristica certificata su banco di prova.
- Disintasamento manuale con cavo.
- Disintasamento automatico per anomala crescita del livello idrico.
- Funzionamento anche con rigurgito di valle.

Costruzione

- AISI 304L



Euribia è la divisione ambiente di Betoncablo S.p.A. viale dell'Industria 25 - 21052 BUSTO ARSIZIO - VA - www.euribia.it